

안전 지침

1. 본 안전 지침을 주의 깊게 읽어주십시오.
2. 본 사용자 설명서를 나중에 참조할 수 있도록 잘 보관하십시오.
3. 청소하기 전에는 AC 콘센트에서 전원을 빼십시오.
청소할 때 액체 또는 분무형 합성 세제는 사용하지 마십시오.
젖은 종이나 천을 사용하지 마십시오.
4. 플러그형 장비의 경우 장비 가까운 곳에 소켓을 설치하여 쉽게 사용할 수 있도록 하십시오.
5. 장비를 습기 있는 곳에 보관하지 마십시오.
6. 장비를 안정적인 장소에 설치하십시오. 장비를 안정적인 장소에 설치하지 않으면 떨어져서 다칠 위험이 있습니다.
7. 케이스의 개방부는 공기 대류를 위한 것입니다. 장비의 과열을 방지하십시오.
환기구가 막히지 않도록 주의하십시오.
8. 장비를 콘센트에 꼽을 때는 반드시 전압을 확인하십시오.
9. 전원 코드는 사람들이 밟거나 채이지 않는 장소에 두십시오. 전원 코드 위에 물건을 올려두지 마십시오.
10. 장비에 적힌 경고 및 주의 사항들은 반드시 지켜주십시오.
11. 장비를 며칠 동안 사용하지 않은 경우에는 순간적 전압 급변으로 인한 손상을 방지하기 위해 전원 코드에서 코드를 뽑아 두십시오.
12. 액체가 들어가면 전기 감전이 발생할 수 있으므로 환기구에 절대 액체가 들어가지 않도록 하십시오.
13. 장비를 분해하지 마십시오. 안전상 이유로 본 장비는 서비스 전문가만 분해할 수 있습니다.
14. 다음과 같은 상황이 발생하면 서비스 전문가에게 점검을 의뢰하십시오.
 - (a) 전원 코드 또는 플러그가 손상된 경우
 - (b) 장비에 액체가 들어간 경우
 - (c) 장비가 과도한 습기에 노출된 경우
 - (d) 장비가 정상 작동하지 않거나 사용자 설명서에 따라 작동하지 않을 때
 - (e) 장비를 떨어뜨려서 손상된 경우
 - (f) 장비에 명백한 손상 징후가 있을 때.
15. 본 장비를 60°C(140°F) 이상의 보관 온도 환경에 두면 장비가 손상될 수 있습니다. IEC704-1:1982에 따른 조작자 위치에서의 음압은 70dB(A) 이하입니다.
16. 위험: 제품 개봉 시 보이지 않는 레이저가 방출됩니다. 광선에 직접 노출되지 않도록 주의하십시오.
C FDA 방출 표준 21 CFG, J 조항 준수.
레이저 세기: 파장 길이: 783±3nm(CD); 658±3nm(DVD)
방출 세기: 0.7mW
레이저 다이오드: 클래스 3b

주의 사항

**!! 드라이브를 임의로 분해하지
마십시오. 덮개를 열면 해로운 레이저
광선 및 전압에 노출될 위험이
있습니다. 문제가 발생하면
드라이브를 구입한 업체에 수리를
의뢰할 것을 권장합니다.**

- 드라이브를 옮기거나 서비스를 의뢰할 때는 원래의 포장을 이용하십시오. 기본 포장은 좋지 않은 환경에서도 드라이브를 보호할 수 있도록 설계 및 테스트되었습니다.
- 디스크를 청결하게 보관하십시오. 기록 전에 디스크의 표면을 부드럽고 깨끗한 천으로 닦으면 데이터 무결성이 향상됩니다.
- 각 국가의 저작권법에 따라 저작권 보호를 받는 제품의 복제는 금지되어 있습니다. 저작권 보호를 받는 제품의 인증되지 않은 사본의 제작에 드라이브를 사용하는 것에 따르는 법적 책임은 사용자가 집니다.
- "플라이(fly) 모드에서 복사"를 통해 데이터를 복사하는 것보다 HDD에서 복사하는 것이 복사 성공률이 높습니다. 따라서 이미지 파일을 만들 수 있는 충분한 버퍼 공간을 확보하는 것이 좋습니다. CD의 경우 650MB 이상, DVD의 경우 5GB 이상, Double Layer DVD+R 또는 Dual Layer DVD-R 쓰기를 지원하는 드라이브의 경우에는 9GB 이상이 필요합니다.

차례

소개

BD ROM 드라이브로 수행할 수 있는 작업	4
포맷 호환성	4

시스템 구성

시스템 요구 사항	5
-----------------	---

기능 및 제어

앞면	7
뒷면	8

설치

Serial ATA 드라이브 하드웨어 설치	9
--------------------------------------	---

작동

장치 드라이버 및 소프트웨어 설치	10
BD ROM 드라이브	
사용	10
소프트웨어 설치	10

트레이 넣기 및 꺼내기	11
--------------------	----

재생

VCD, DVD, BD 재생	12
특정 지역용으로 인코딩된 DVD 재생	12
소프트웨어 및 사용 설명서	12

문제 해결

읽기 문제	13
-------------	----

서론

본 BD(Blu-ray Disc) ROM 드라이브는 전문적인 품질의 BD, DVD 및 CD 읽기 작업은 물론 Windows의 플러그 앤 플레이와 호환됩니다. 드라이브를 열지 않고 웹 연결을 통해 드라이브의 플래시 메모리를 최신 펌웨어로 쉽게 업데이트할 수 있습니다.

BD ROM 드라이브로 수행할 수 있는 작업

- BD-R(BD 기록 가능), BD-RE(BD RW), DVD+R, DVD+RW, DVD-R, DVD-RW, CD-R 및 CD-RW 디스크 재생
- 음악 CD 재생
- VCD, DVD 및 BD 동영상 재생
- DVD 및 BD에 저장된 대화형 참조 자료에 액세스
-

BD 기능:

- BD-ROM, BD-R SL, BD-R DL, BD-RE SL 및 BD-RE DL 미디어 읽기

DVD 기능:

- DVD-ROM, DVD+R, DVD-R, DVD+RW, DVD-RW, DVD+R9 및 DVD-R9 디스크 읽기

*

CD

- 모든 CD-ROM 및 CD-R 데이터 미디어 읽기, CD-RW 및 CD-DA(오디오) 미디어 읽기

포맷 호환성

BD 읽기: BD-ROM 버전 1.3

DVD 읽기: DVD-ROM single/dual layer(PTP, OTP), DVD-R, DVD+R, DVD+R9, DVD-R9, DVD-RW, DVD+RW, DVD-RAM(DVD-RAM 읽기를 지원하는 드라이브에만 해당)

CD 읽기: CD-DA, CD-ROM, CD-ROM/XA, Photo-CD, Multi-session, Karaoke-CD, Video CD, CD-I FMV, CD Extra, CD Plus, CD-R, and CD-RW

시스템 구성

시스템 요구사항

안정적인 읽기/기록/재기록 기능의 확보를 위해 다음 사양이 장착된 IBM 호환가능 PC를 사용하십시오.

CPU	Pentium 4 2.0GHz 이상
운영 체제	Microsoft Windows 2000 SP4 / Windows XP SP2 / Windows Vista
메모리	512MB 이상 RAM
하드 드라이브	최소 10GB 여유 공간
인터페이스	Serial ATA(SATA) 인터페이스 커넥터 사용 가능

HDBD(고선명 BD) 동영상 재생:

CPU	Pentium D 3.4GHz 이상
운영 체제	Microsoft Windows XP SP2 / Windows Vista
메모리	1GB 이상 RAM
하드 드라이브	최소 10GB 여유 공간
디지털 출력용 디스플레이 장치	<ul style="list-style-type: none"> ● HDCP 가능 모니터 또는 TV ● 256MB RAM, 16X PCI Express, 1920x1200 해상도, 32 비트 컬러의 HDCP 가능 그래픽 카드 <p>GPU 요구 사항: MPEG2 HD Video(고선명 비디오)용 DXVA 디코딩 지원 H.264 Video(고선명 비디오)용 DXVA 디코딩 지원 2 개의 DXVA 스트림 동시 디코딩 지원(2 개의 스트림 형식은 다를 수 있음) 3 밀리초 이하의 3HD(고선명)(1920x1080) ARGB32 텍스처 블렌딩 COPP를 통해 DVI / HDMI 출력용 HDCP 지원</p> <p>권장하는 GPU: NVIDIA GeForce 7600GT / 7800GTX512 / 7900GS / 7900GX2 / 7900GTX / 7950GT / 7950GX2 / 8800GTS / 8800GTX, 및 ATI X1600 / X1800 / X1900 /HD 2400 / HD 2600 / HD 2900 시리즈 이상</p> <p>그래픽 카드 드라이버가 HDCP 표준을 지원해야 함: nVIDIA ForceWare 92.91 이상 버전, ATI CATALYST 6.7 이상 버전</p>

***설명 1:**

HDCP: High-bandwidth Digital Content Protection(고대역폭 디지털 내용 보호)

DXVA: Direct X Video Acceleration(Direct X 비디오 가속)

DVI: Digital Visual Interface(디지털 그래픽 인터페이스)

HDMI: High Definition Multimedia Interface(고선명 멀티미디어 인터페이스)

COPP: Certified Output Protection Protocol(인증된 출력 보호 프로토콜)

***설명 2:**

고선명 BD 동영상 재생을 위해 권장하는 CPU 요구 사항:

인텔 CPU	권장
펜티엄 EE	840(3.2G), 955(3.4G)
펜티엄 D 9xx 시리즈	945(3.4G), 950(3.4G), 960(3.6G)
코어 듀오	T2500(2G), T2600(2.16G), T2700(2.33G)
코어 2 듀오	E6300(1.8G), E6400(2.13G), E4500(2.2G), E6550(2.33G), E6600(2.4G), E6700(2.66G), E6750(2.66G), E6850(3.0G), X6800(2.93G), Core 2 Quad Q6600(2.4G)

AMD CPU	권장
애슬론 64 FX	FX-60(2.6G), FX-62(2.8G)
애슬론 64 X2	4200+(2.2G), 4400+(2.2G), 4600+(2.4G), 4800+(2.4G), 5000+(2.6G), 5200+(2.6G), 5600+(2.8G), 6000+(3.0G), 6400+(3.2G)
튜리온 64 FX	TL-60(2.0G)

기능과 조정

앞면

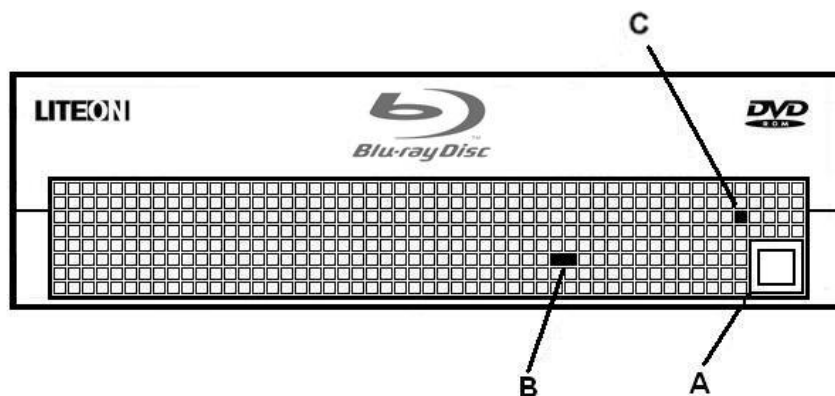


그림: BD 드라이브의 앞면 견본(사용자의 드라이브는 다를 수 있음)

A	추출/닫기 버튼	트레이 추출/닫기를 위해 버튼을 누름.
B	작업 중/쓰기 LED	드라이브의 동작 상태를 나타냅니다. 디스크를 넣고 작업 준비가 되면 LED가 켜지고, 드라이브에서 읽기, 쓰기, 다시 쓰기를 하거나 디스크를 넣으면 LED가 깜박입니다.
C	비상 추출구	추출 버튼이 작동하지 않는 경우 작은 막대나 페이퍼 클립을 트레이 추출을 위해 추출구에 삽입. 주의: 수동 추출을 하기전에 전원을 꺼주십시오.

뒷면

Serial ATA 드라이브:

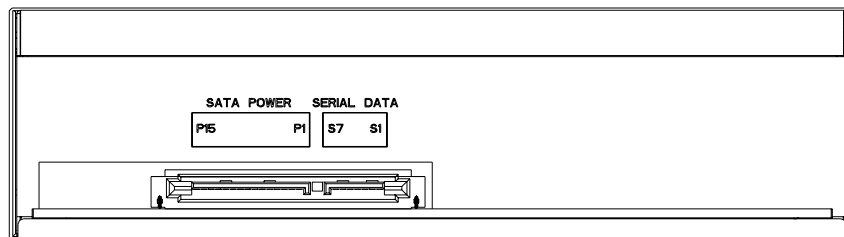


그림: Serial ATA 드라이브의 뒷면

Serial ATA 전원 커넥터	DC 전원 입력을 위한 15핀 커넥터.
Serial ATA 데이터 커넥터	Serial ATA 데이터 인터페이스를 위한 7핀 커넥터.

SERIAL ATA 드라이브 하드웨어 설치

1. PC 전원을 끄고 전원 코드를 모두 빼십시오.
2. PC 사용 설명서를 참조하여 PC 커버를 여십시오.
3. 비어 있는 베이를 찾아서 드라이브를 밀어 넣고 4개의 나사로 고정시키십시오.
4. Serial ATA 데이터 케이블을 PC의 마더보드나 PCI 카드에 있는 Primary 또는 Secondary Serial ATA 포트에 연결하십시오.
5. Serial ATA 데이터 케이블의 다른 쪽 끝을 드라이브에 연결하십시오.
참고: Serial ATA 데이터 케이블의 핀 지정이 다음 그림과 같아야 합니다.
6. (옵션) 4-pin to Serial ATA 전원 어댑터를 사용해야 할 수도 있습니다. 어댑터 사용 여부는 PC 전원 공급 장치의 전원 어댑터에 따라 결정됩니다. 어댑터가 필요하면 4-pin to Serial ATA 전원 어댑터를 PC 전원 공급 장치의 4핀 전원 커넥터에 연결하십시오.
7. Serial ATA 전원 커넥터를 드라이브 뒷쪽에 있는 전원 커넥터에 연결하십시오.
참고: Serial ATA 전원 커넥터는 Serial ATA 데이터 케이블 커넥터보다 큼니다. 또한, Serial ATA 전원 커넥터의 핀 지정이 다음 그림과 같아야 합니다.
8. PC 커버를 다시 씌우고 전원 코드를 연결하십시오.

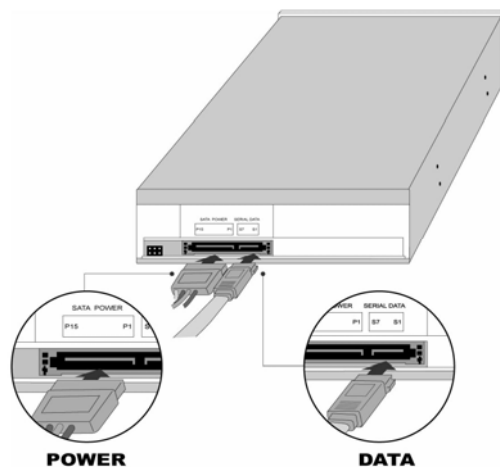


그림: Serial ATA 드라이브의 뒷면

작동

장치 드라이버 및 소프트웨어 설치

Windows에는 장치 드라이버가 있어 드라이브를 설치하는 즉시 드라이브를 사용하여 CD-ROM과 DVD-ROM에서 소프트웨어를 설치하고 설정할 수 있습니다. 그러나 디스크에 쓰기 및 상업용으로 기록된 동영상 재생과 같은 드라이브의 모든 기능을 사용하려면 추가 소프트웨어를 설치해야 합니다.

BD ROM 드라이브 사용:

CD-ROM 드라이브로 사용: 대부분의 Windows 운영 체제(Windows Vista, Windows XP, Windows 2000)에는 드라이브를 설치하는 즉시 BD 드라이브를 표준 CD-ROM 드라이브로 작동하도록 하는 범용 CD-ROM 장치 드라이버가 있습니다. 위에 언급한 운영 체제 중 하나를 사용하는 경우에는 CD 읽기 또는 재생을 위해 추가 소프트웨어를 설치하지 않아도 됩니다.

DVD-ROM 드라이브로 사용: 마찬가지로 대부분의 운영 체제에서 드라이브를 설치하는 즉시 드라이브가 DVD-ROM 드라이브로 작동합니다. 위에 언급한 운영 체제 중 하나를 사용하는 경우에는 DVD 읽기 또는 재생을 위해 추가 소프트웨어를 설치하지 않아도 됩니다.

BD-ROM 드라이브로 사용: Window XP에서 BD 미디어의 콘텐츠에 액세스하려면 UDF 리더 소프트웨어를 설치해야 합니다. Windows Vista에서 이 드라이브는 설치되는 즉시 BD-ROM 드라이브로 기능하여 BD를 읽기 위해 추가적인 소프트웨어를 설치할 필요가 없습니다.

소프트웨어 설치:

드라이브와 함께 제공된 소프트웨어 디스크를 드라이브에 넣고 화면의 지시에 따라 소프트웨어를 설치하십시오.

트레이 넣기 및 꺼내기

- (1) BD 드라이브가 켜져 있는 동안 앞면 패널의 꺼내기 단추를 눌러 트레이를 꺼내십시오.
- (2) 트레이 안에 디스크 라벨이 위로 가도록 놓으십시오. 디스크는 트레이에 똑바로 넣어야 합니다.

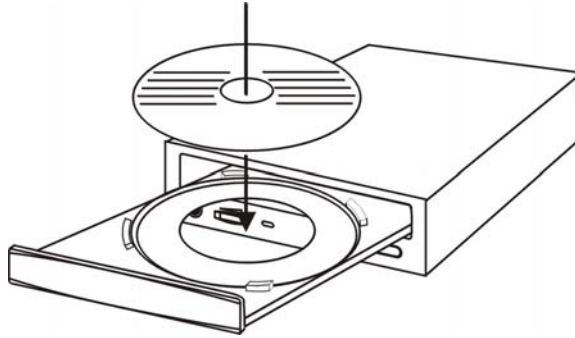


그림: 트레이 로딩

- (3) 추출 버튼을 다시 누르면 트레이가 몇초 후에 닫힙니다.

재생

VCD, DVD, BD 재생

이 드라이브에서 상업용으로 발매된 VCD, DVD 또는 BD 동영상을 재생하려면 PC에 BD 재생 소프트웨어가 설치되어 있어야 합니다. PC에 BD 재생 소프트웨어가 없거나 BD 재생 소프트웨어를 바꾸려면 동봉한 소프트웨어 CD에서 알맞은 응용 프로그램을 설치하십시오(이전 페이지 참조).

특정 지역용으로 인코딩한 DVD 재생

일부 DVD는 북미 또는 유럽과 같은 특정 지역에서 재생되도록 인코딩됩니다. 이러한 디스크를 재생하려면 드라이브에 올바른 지역 코드를 설정해야 합니다.

BD 드라이브는 지역 코드가 미리 설정되지 않은 채로 제공됩니다. 지역 코드가 설정된 DVD를 BD 드라이브에 처음 넣으면 해당 지역 코드가 드라이브에 설정됩니다.

나중에 다른 지역 코드가 설정된 DVD를 넣으면 지역 코드 변경을 확인하는 메시지가 표시됩니다. 지역 코드를 변경하지 않으면 해당 DVD가 재생되지 않습니다. 변경 내용을 수락하면 BD 드라이브의 지역 코드 설정이 변경됩니다.

참고: BD 드라이브의 지역 코드는 5 회만 변경할 수 있습니다. 5 회 이후에는 드라이브의 코드 설정을 변경할 수 없습니다. (5 회 변경 제한이 가까워지면 DVD 재생 소프트웨어에서 경고 메시지를 표시합니다.)

소프트웨어 및 사용 설명서 정보

소프트웨어를 설치하면 기록 및 재생 소프트웨어용 상세 사용자 설명서가 컴퓨터에 자동으로 설치됩니다.

문제 발생시 해결 방법

BD 드라이브를 설치하거나 사용하는 동안 문제가 발생하면 다음 정보를 참조하십시오.

읽기 문제

증상	가능한 원인	해결 방법
동작 안 함	전원이 공급되지 않음	<ul style="list-style-type: none"> 모든 연결 지점에서 전원 코드가 안전하게 연결되었는지
	SATA 케이블이 제대로 연결되지 않음	<ul style="list-style-type: none"> SATA 케이블과 커넥터가 손상되었는지 여부(핀을 자세하게 점검)와 양쪽 모두 연결되었는지 확인합니다.
BD 드라이브를 인식할 수 없음	전원 케이블이 제대로 연결되지 않음	<ul style="list-style-type: none"> 모든 연결 지점에서 전원 코드가 안전하게 연결되었는지
	SATA 케이블이 제대로 연결되지 않음	<ul style="list-style-type: none"> SATA 케이블과 커넥터가 손상되었는지 여부(핀을 자세하게 점검)와 양쪽 모두 연결되었는지 확인합니다.
디스크를 읽을 때 심한 노이즈 발생	균형이 맞지 않음	<ul style="list-style-type: none"> 다른 디스크로 바꿉니다.
	표면에 스티커 또는 레이블이 붙어 있음	<ul style="list-style-type: none"> 디스크가 긁히지 않도록 스티커/레이블을 조심스럽게 떼어냅니다.
트레이를 열 수 없음(꺼내기)	소프트웨어에서 드라이브를 잠금	<ul style="list-style-type: none"> 소프트웨어 작업이 끝날 때까지 기다립니다. 또는, 소프트웨어 작업을 중지하고 꺼내기를 누릅니다.
	트레이에 디스크가 잘못 놓여 있음	<ul style="list-style-type: none"> 드라이브의 전원을 끄고 작은 막대나 용지 클립을 응급 꺼내기 구멍에 넣어 트레이를 꺼냅니다.
2 번 이상 기록한 CD-RW 디스크의 이전 세션을 읽을 수 없음	쓰기 프로세스 중에 "내용 로드(Load Contents)" 또는 "세션 디스크에 결함이 있거나 손상됨"	<ul style="list-style-type: none"> 디스크에 새 데이터를 쓸 때 "이전 세션 가져오기"를 선택합니다. 항상 고품질 미디어를 사용합니다. 디스크를 항상 주의하여 다루고 깨끗하게 유지합니다. 디스크 표면이 긁히거나, 지문 또는 기타 물질로 오염되면 읽을 수 없게
	디스크를 뒤집어서 넣음	<ul style="list-style-type: none"> 트레이에서 디스크를 꺼낸 다음 레이블면이 위로 오도록 다시 넣습니다.